

Akumulátorová uhlová brúska 115mm Kraft&Dele ProSeries 18V



Návod na použitie

Výstraha:

Pred použitím si prečítajte celý návod na použitie a nechajte ho priložený pri výrobku, aby sa s ním obsluhujúci mohol zoznámiť. Ak výrobok niekomu požičiavate alebo predávate, priložte k nemu aj tento návod na použitie. Nedovoľte, aby sa tento návod znehodnotil. Výrobca nenesie zodpovednosť za škody či zranenia vzniknuté používaním prístroja, ktoré je v rozpore s týmto návodom. Pred použitím prístroja sa zoznámte so všetkými ovládacími prvkami a súčasťami a tiež so spôsobom vypnutia prístroja, aby ste ho mohli v prípade nebezpečnej situácie ihneď vypnúť. Pred použitím skontrolujte pevné upevnenie všetkých súčastí a skontrolujte, či niektorá časť prístroja vrátane prívodného kábla nabíjačky nie je poškodená. Za poškodenie sa považuje aj popraskaný prívodný kábel. Prístroj s poškodenými časťami nepoužívajte a zaistite jeho opravu v autorizovanom servise.

Zabráňte v používaní prístroja deťom, osobám so zníženou pohyblivosťou, zmyslovým vnímaním alebo mentálnym postihnutím alebo osobám s nedostatkom skúseností a znalostí alebo osobám neznalých týchto pokynov, aby používali toto náradie.

Pracovné prostredie:

Udržujte pracovné prostredie čisté a dobre osvetlené. Neporiadok a tmavé miesta na pracovisku bývajú príčinou nehôd.

Nepoužívajte elektrické náradie v prostredí, kde hrozí nebezpečenstvo výbuchu, kde sa vyskytujú horúce kvapaliny, plyny alebo prach. V elektrickom náradí vznikajú iskry, ktoré môžu zapáliť prach alebo výpary.

Pri používaní elektrického náradia zabráňte v prístupe deťom a ďalším osobám. Ak budete rušení, môžete stratiť kontrolu nad vykonávanou činnosťou.

Elektrická bezpečnosť

Vidlice pohyblivého prívodu (kábla) elektrického náradia musia vyhovovať sieťovej zásuvke. Nikdy žiadnym spôsobom neupravujte vidlicu. Spolu s náradím, ktoré má ochranu uzemnením, nikdy nepoužívajte žiadne zásuvkové adaptéry. Vidlice, ktoré nie sú znehodnotenú úprava- mi, a zodpovedajúce zásuvky obmedzia nebezpečenstvo úrazu elektrickým prúdom.

Vyvarujte sa dotyku tela s predmetmi, ktoré sú uzemnené, ako je napr. potrubie, teleso ústredného vykurovania, šporáky a chladničky. Nebezpečenstvo úrazu elektrickým prúdom je väčšie, ak je vaše telo spojené so zemou.

Elektrické náradie nenechávajte na daždi, vlhku alebo v mokrom prostredí. Ak sa do elektrického náradia dostane voda, zvýši sa nebezpečenstvo úrazu elektrickým prúdom.

Pohyblivý prívod nepoužívajte na žiadne ďalšie účely. Nikdy nenoste a neťahajte elektrické náradie za prívod ani nevytrhávajte vidlicu zo zásuvky ťahom za prívod. Chráňte prívod pred teplom, mastnotou, ostrými hranami a pohybujúcimi sa časťami. Poškodené alebo zamotané prívody zvyšujú nebezpečenstvo úrazu elektrickým prúdom. Ak elektrické náradie používate vonku, používajte predlžovací kábel vhodný na vonkajšie použitie. Používanie predlžovacieho prívodu na vonkajšie použitie obmedzuje nebezpečenstvo úrazu elektrickým prúdom.

Ak používate elektrické náradie vo vlhkých priestoroch, používajte napájanie chránené prúdovým chráničom (RCD). Používanie RCD zabraňuje nebezpečenstvu úrazu elektrickým prúdom.

Bezpečnosť osôb

Pri používaní elektrického náradia buďte pozorný, venujte pozornosť tomu, čo práve robíte, sústreďte sa a triezvo uvažujte. S elektrickým náradím nepracujte ak ste unavený, alebo ak ste pod vplyvom drog, alkoholu alebo liekov. Chvíľková nepozornosť pri používaní elektrického náradia môže viesť k vážnemu poraneniu osôb.

Používajte ochranné pomôcky. Vždy používajte ochranu očí. Ochranné pomôcky ako je napr. respirátor, bezpečnostná obuv s úpravou proti šmyku, tvrdá pokrývka hlavy alebo ochrana sluchu, používané v súlade s podmienkami práce, znižujú nebezpečenstvo poranenia osôb.

Zabráňte neúmyselnému spusteniu. Skontrolujte, či je spínač pri zapájaní vidlice do zásuvky vypnutý. Prenášanie náradia s prstom na spínači alebo zapájanie vidlice náradia so zapnutým spínačom môže byť príčinou nehôd.

Skôr ako náradie zapnete, odstráňte všetky nastavovacie nástroje alebo kľúče. Nastavovací nástroj alebo kľúč, ktorý necháte pripevnený k otáčajúcej sa časti elektrického náradia, môže byť príčinou poranenia osôb.

Pracujte len tam, kde bezpečne dosiahnete. Udržiavajte vždy stabilný postoj a rovnováhu. Budete tak lepšie ovládať elektrické náradie v nepredvídateľných situáciách.

Vhodne sa oblečte. Nepoužívajte voľné odevy ani šperky. Dbajte na to, aby vaše vlasy, odev a rukavice boli v dostatočnej vzdialenosti od pohybujúcich sa častí. Voľné odevy, šperky a dlhé vlasy môžu zachytiť pohybujúce sa časti.

Ak sú k dispozícii prostriedky na pripojenie zariadenie na odsávanie a zachytávanie prachu, zaistite, aby také zariadenia boli pripojené a správne používané. Používanie týchto zariadení môže obmedziť nebezpečenstvo spôsobené vznikajúcim prachom.

Používanie elektrického náradie a starostlivosť o náradie

Nepreťažujte elektrické náradie. Používajte správne náradie, ktoré je určené na vykonávanú prácu. Správne elektrické náradie bude lepšie a bezpečnejšie vykonávať prácu, na ktorú bolo skonštruované.

Nepoužívajte elektrické náradie, ktoré nejde zapnúť a vypnúť spínačom. Každé elektrické náradie, ktoré nejde ovládať spínačom, je nebezpečné a musí byť opravené.

Náradie pred každým nastavovaním, výmenou príslušenstva alebo pred uskladnením odpojte vytiahnutím vidlice zo sieťovej zásuvky. Tieto preventívne bezpečnostné opatrenia obmedzujú nebezpečenstvo náhodného spustenia elektrického náradia.

Nepoužívané elektrické náradie uskladňujte mimo dosahu detí a nedovoľte osobám, ktoré neboli zoznámené s elektrickým náradím alebo s týmito pokynmi, aby náradie používali. Elektrické náradie je v rukách neskúsených užívateľov nebezpečné.

Elektrické náradie udržiavajte v dobrom technickom stave. Kontrolujte nastavenie pohybujúcich sa častí a ich pohyblivosť, zameriavajte sa na praskliny, zlomené súčasti a akékoľvek ďalšie okolnosti, ktoré by mohli ohroziť funkčnosť elektrického náradia. Ak je náradie poškodené, pred ďalším použitím zaistite jeho opravu. Mnoho nehôd je spôsobených nedostatočnou údržbou elektrického náradia.

Rezacie nástroje udržiavajte ostré a čisté. Správne udržiavané a nabrúsené rezacie nástroje sa zachytia alebo zablokujú o materiál s oveľa menšou pravdepodobnosťou a práca s nimi sa ľahšie kontroluje.

Elektrické náradie, príslušenstvo, pracovné nástroje atď., používajte v súlade s týmito pokynmi, takým spôsobom, aký je predpísaný pre konkrétne elektrické náradie, a to s ohľadom na dané podmienky práce a druh vykonávanej práce. Používanie elektrického náradia na vykonávanie iných činností, než tých pre ktoré bolo určené, môže viesť k nebezpečným situáciám.

Používanie a údržba batérového náradia

Nabíjajte iba nabíjacím zariadením, ktoré je určené od výrobcu. Nabíjacie zariadenie, ktoré môže byť vhodné pre jeden typ batérovej súpravy, môže byť pri použití s inou batérovou súpravou príčinou vzniku požiaru. Náradie používajte iba s batérovou súpravou, ktorá je výslovne určená pre dané náradie. Používanie akýchkoľvek iných batérových súprav môže byť príčinou vzniku úrazu alebo požiaru.

Pokiaľ sa batérová súprava práve nepoužíva, chráňte ju pred stykom s inými kovovými predmetmi ako sú kancelárske sponky, mince, kľúče, klince, skrutky, alebo iné malé kovové predmety, ktoré môžu spôsobiť spojenie jedného kontaktu batérie s druhým. Skrat kontaktov batérie môže spôsobiť popálenie alebo požiar.

Pri nesprávnom používaní môžu z batérie unikať tekutiny; vyvarujte sa kontaktu s nimi. Pokiaľ dôjde k náhodnému styku s týmito tekutinami, opláchnite zasiahnuté miesto vodou. Ak sa tekutina dostane do oka, vyhľadajte lekársku pomoc. Tekutiny unikajúce z batérie môžu spôsobiť zápal alebo popáleniny.

Bezpečnostné pokyny pre nabíjačku

Nabíjačku chráňte pred dažďom a vlhkosťou. Nabíjačku je možné používať iba vo vnútorných priestoroch.

Nabíjačka je určená iba na nabíjanie akumulátora dodávaného k tomuto akumulátorovému náradiu a žiadnych iných akumulátorov. Pri nabíjaní iných akumulátorov, než tých ku ktorým je nabíjačka určená, môže dôjsť k požiaru alebo výbuchu.

Udržujte nabíjačku čistú.

Pred každým použitím nabíjačky skontrolujte, či je v poriadku, vrátane prívodného kábla. Ak zistíte poruchu, opravu prístroja zaistite v autorizovanom servise.

Nabíjačku nepoužívajte na predmetoch a podkladoch, ktoré sa môžu ľahko vznietiť (napr. na papieri) alebo v prostredí s nebezpečenstvom výbuchu.

Pri nabíjaní vždy zaistite dostatočné vetranie, pretože by mohlo dôjsť k úniku pár alebo elektrolytu z akumulátora, ak je z dôvodu nesprávneho zaobchádzania poškodený.

Po ukončení nabíjania nabíjačku odpojte od zdroja el. prúdu, nenechávajte ju pripojenú k napätiu dlhšie, než je potrebné.

Zamedzte používaniu prístroja osobám (vrátane detí), ktorým fyzická, zmyslová alebo mentálna neschopnosť či nedostatok skúseností a znalostí zabraňuje v bezpečnom používaní spotrebiča bez dozoru alebo poučenia. Deti sa so spotrebičom nesmú hrať.

Bezpečnostné pokyny pre akumulátor

Akumulátor nabíjajte v suchom prostredí a dbajte na to, aby sa do zariadenia nedostala voda.

Nikdy akumulátor nevystavujte priamemu slnečnému žiareniu a teplotám vyšším ako 50 °C.

Akumulátor nabíjajte len na dobu potrebnú na nabíjanie pozri signalizačnú kontrolku.

Akumulátor uchovávajte mimo kovové predmety, ktoré by mohli viesť ku skratu zabudovaného akumulátoru (napr. kovový prach). Inak by mohlo dôjsť k požiaru alebo výbuchu v dôsledku skratu. Preto konektor batérie prekryte lepiacou páskou.

Akumulátor chráňte pred nárazmi, vlhkosťou a nikdy ho neotvárajte.

Akumulátor nikdy nespáľujte, nehádzte do vody či životného prostredia, ale odovzdajte ho na ekologickú likvidáciu.

Pokiaľ dôjde k poškodeniu akumulátora a úniku elektrolytu z dôvodu nesprávneho zaobchádzania s akumulátorom, zabráňte jeho kontaktu s pokožkou. Ak dôjde k zasiahnutiu pokožky, dôkladne ju umyte vodou. Tekutiny unikajúce z batérie môžu spôsobiť zápaly alebo popáleniny. V prípade zasiahnutia očí vypláchnite oči čistou vodou a konzultujte s lekárom.

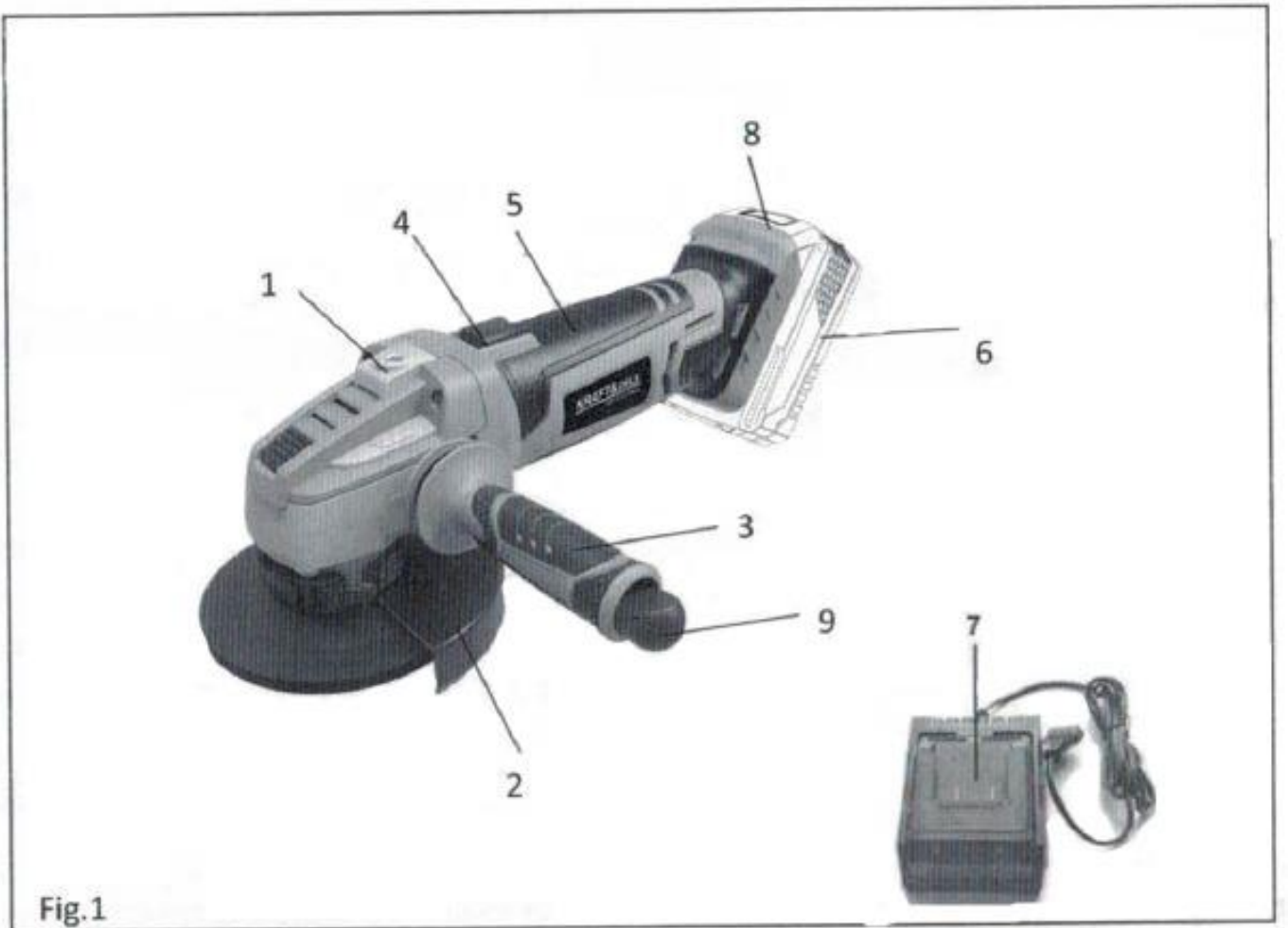
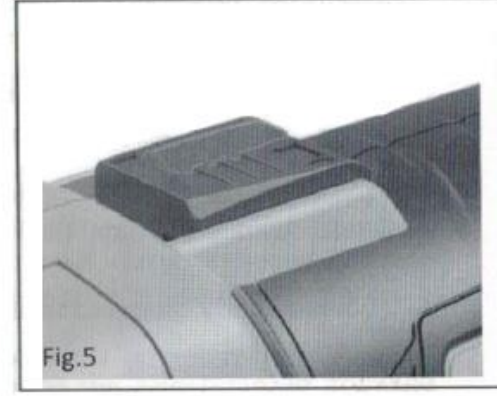
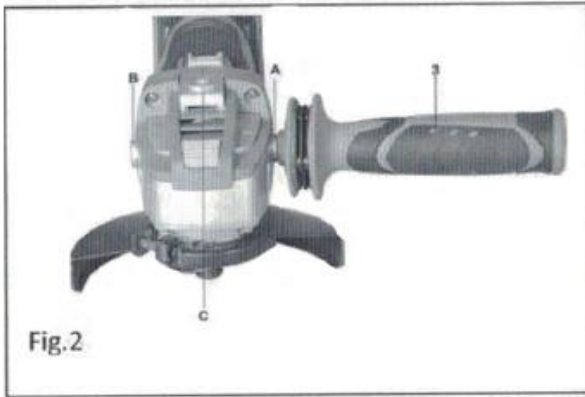


Fig.1



Opis

1. Aretácia vretena
2. Ochranný kryt
3. Pomocná rukoväť
4. Prepínač ON / OFF
5. Hlavná rukoväť
6. Batéria
7. Nabíjačka
8. Tlačidlo na uvoľnenie batérie
9. Kľúč

Pred uvedením zariadenia do prevádzky

Dôležité. Pred prácami na stroji vždy vyberte batériu zo stroja!

Nabíjanie batérie

1. Vyberte batériu (6) z rukoväte, zatlačením na tlačidlá (8) smerom nadol.
2. Skontrolujte, či je vaše sieťové napätie rovnaké ako napätie vyznačené na typovom štítku nabíjačky. Sieťovú zástrčku nabíjačky (7) zasuňte do sieťovej zásuvky.
3. Počas nabíjania sa môže teplota akumulátora mierne zvýšiť. Toto je normálne.

Ak sa batériu nepodarí nabiť, skontrolujte:

- či je v zásuvke napätie,
- či je kontakt nabíjacích kontaktov na nabíjačke správny.

Ak sa batéria stále nedá nabiť, vráťte:

- nabíjačku,
- akumulátor na naše oddelenie služieb zákazníkom.

Aby ste sa uistili, že akumulátor bude mať dlhú životnosť, mali by ste ho pravidelne nabíjať. Batériu nikdy úplne nevybíjajte. To spôsobí, že akumulátor sa môže poškodiť.

Pozor: Batériu nabíjajte pravidelne, napríklad raz za 6 mesiacov.

Zmena nástroja

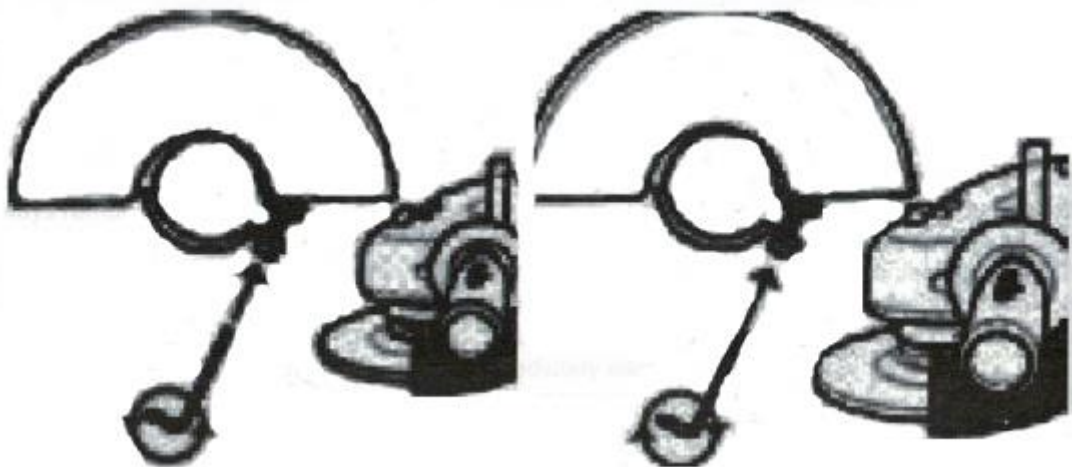
Pred prácami na náradí (napr. údržba, výmena náradia atď.), ako aj počas prepravy a skladovania nastavte prepínač smeru otáčania do strednej polohy. Neúmyselné zapnutie spínača On/Off môže viesť k zraneniam.

Pripojte pomocnú rukoväť

Z bezpečnostných dôvodov musí byť pomocná rukoväť namontovaná pri použití nástroja.

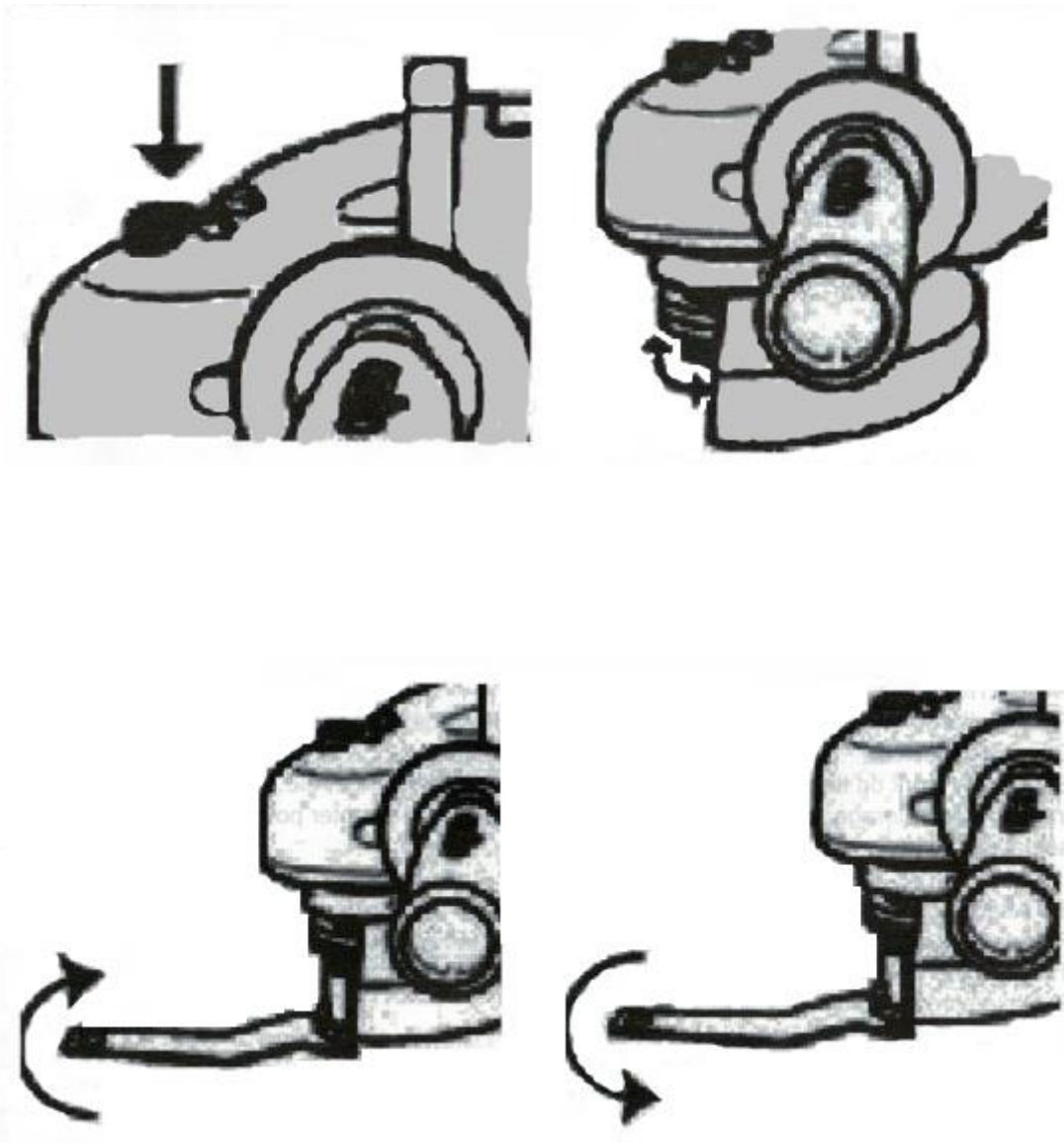
1. Prídavnú rukoväť (3) zaskrutkujte do jedného z upevňovacích bodov na hlave nástroja.
2. Uistite sa, že rukoväť je bezpečne pripevnená.

Nastavenie ochranného krytu brúsenia



1. Uvoľnite skrutku na kryte vhodným skrutkovačom. Nevyťahujte ju úplne von.
2. Nastavte ochranný kryt do polohy, ktorá vás ochráni pred vyžarovaním iskier.
3. Upevnite skrutku.

Inštalácia / odstránenie brúsneho kotúča



Inštalácia

1. Uistite sa, že kryt je pevne na svojom mieste.
2. Umiestnite vnútorný krúžok na vreteno. Uistite sa, že je zarovnaný na oboch otvoroch.
3. Skontrolujte menovité otáčky na brúsnom kotúči. Nepoužívajte kotúč s menovitou rýchlosťou nižšou, ako je rýchlosť uvedená na štítku náradia.
4. Nasadte kotúč na vreteno cez vnútorný krúžok.

5. Stlačte tlačidlo uzamknutia vretena, aby ste zabránili pohybu vretena.
6. Držte stlačené tlačidlo zámku a vonkajším závitom skrutky utiahnite otočným kľúčom.

Demontáž

1. Stlačte tlačidlo uzamknutia vretena (1).
2. Uvoľnite maticu vretena (a) otáčaním matice proti smeru hodinových ručičiek pomocou kľúča
3. Vyberte vonkajší krúžok.
4. Vyberte brúsny kotúč z vretena.

Prepínač

1. Ak chcete zapnúť brúsku, podržte zadnú časť spínača a zatlačte ju až na koniec
2. Stlačte spínač

Brúsenie

1. Dvoma rukami pevne uchopte brúsku, aby ste mali vždy úplnú kontrolu. Štartovací moment vytvára náhle trhnutie.
2. Po spustení nástroja prejdite kotúčom na obrobok. Poznámka: Spínač nezapínajte ani nevypínajte, keď je brúska v kontakte s obrobkom. Zníži sa životnosť spínača a môže dôjsť k poškodeniu obrobku.
3. Nakloňte brúsku v uhle 10 ° až 15 ° pre ľahkú manipuláciu a hladké brúsenie.
4. Brúsny kotúč naneste na pracovný povrch ľahkým a stabilným tlakom, aby sa dosiahla maximálna účinnosť brúsenia. Nikdy by nemalo byť potrebné pritláčať na nástroj. Váha nástroja aplikuje primeraný tlak.
5. Brúsne kotúče majú miernejší úber kovu na povrchu alebo na kontúrovanom povrchu. Na brúsny kotúč nevyvíjajte nadmerný tlak. Nadmerný alebo náhly tlak preťaží motor, spomalí brúsenie, spôsobí nebezpečné namáhanie kotúča a spôsobí zlomenie. Poznámka: Pri dlhodobom používaní kotúča môže dôjsť k explózií (roztrhnutiu) a vážnemu zraneniu.

Rezanie

VÝSTRAHA! Na rezanie kovu vždy používajte uzavretý kryt.

- Počas rezania netlačte na nástroj, neotáčajte ho.
- Vstúpte s kotúčom pod uhlom 90 ° do obrobku.
- Nezastavujte kotúč bočným tlakom.
- Dôležitý je smer, v ktorom sa vykonáva brúsne brúsenie.
- Stroj musí byť vždy proti smeru otáčania pohyblivého kotúča. Preto strojom nikdy nepohybujte v opačnom smere!

VÝSTRAHA! Tento stroj produkuje počas prevádzky elektromagnetické pole. Toto pole môže za určitých okolností zasahovať do aktívnych alebo pasívnych zdravotníckych implantátov. Aby ste znížili riziko vážneho alebo smrteľného zranenia, odporúčame osobám s lekáorskými implantátmi, aby sa pred použitím tohto stroja poradili so svojím lekárom a výrobcom zdravotníckeho implantátu.

Čistenie a údržba

Pred prácami na uhlovej brúske vždy vyberte batériu zo stroja!

Čistenie

- Udržujte všetky bezpečnostné zariadenia, vetracie otvory a skriňu motora čo najďalej od nečistôt a prachu. Zariadenie utrite čistou handričkou alebo ho vyfúknite stlačeným vzduchom pri nízkom tlaku.
- Odporúčame, aby ste zariadenie čistili vždy, keď ho použijete.
- Zariadenie pravidelne čistite vlhkou handričkou a jemným mydlom. Nepoužívajte čistiace prostriedky alebo rozpúšťadlá; tieto by mohli napadnúť plastové časti zariadenia. Dbajte na to, aby do zariadenia nemohla vniknúť voda.

Údržba

Batériu nabíjajte pravidelne, napríklad raz za 6 mesiacov.

Používajte iba príslušenstvo a náhradné diely odporúčané výrobcom. V prípade, že zariadenie napriek niektorým kontrolám kvality a vašej údržbe zlyhá, nechajte ho opraviť len autorizovaným elektrikárom.

Ochrana prostredia

Elektrické zariadenia na konci životnosti sa nesmú umiestňovať do domového odpadu. Vezmite ho do miesta návratu (recyklácie).